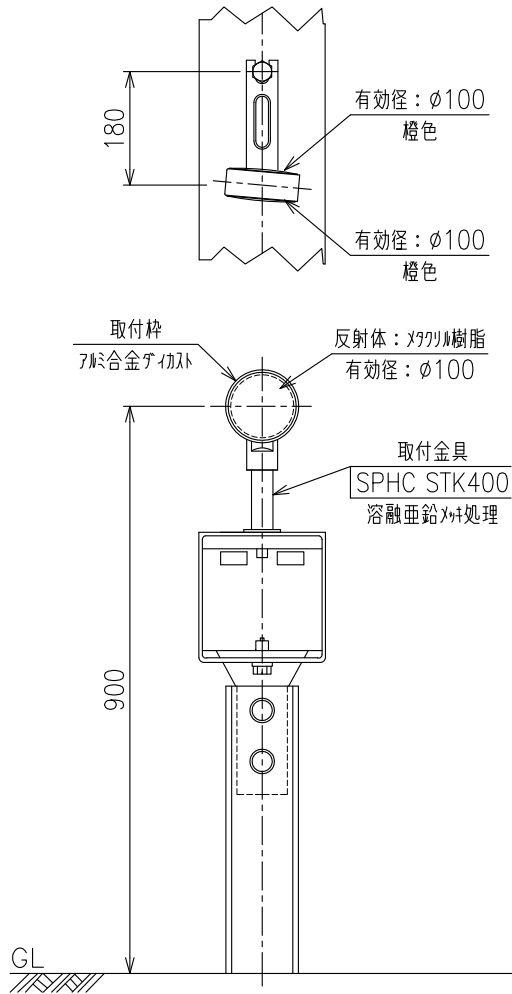


# DYY-GB

両面（ボックスビーム用）

設置図  
S=1:12



金具詳細図  
S=1:4

